

СВЕТИЛЬНИКИ ART-APRIORI-TUBE-ELASTIC

ПРИМЕНЕНИЕ

- Светильник предназначен для установки в подвесную трековую систему (шинопровод) серии APRIORI.

ОСОБЕННОСТИ

- Высокий индекс цветопередачи (CRI>90) обеспечивает максимальную различимость цветовых оттенков.
- Мгновенный и простой монтаж на шинопровод с помощью специального механизма.
- Возможность вертикальной установки светильника: оптикой вверх или вниз.
- Безопасное напряжение питания 48 В.

ПАРАМЕТРЫ

Напряжение питания	DC 48 В
Угол излучения	360°
Индекс цветопередачи	СRI>90
Уровень пульсаций светового потока	≤1%
Срок службы*	30 000 ч
Степень пылевлагозащиты	IP20
Диапазон рабочих температур окружающей среды	-20... +40 °С
Гарантийный срок	36 мес

* При соблюдении условий эксплуатации и снижении яркости не более чем на 30% от первоначальной.

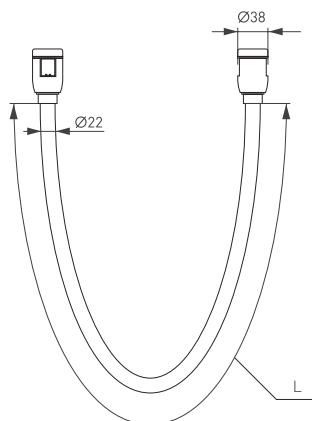


Рис. 1. Чертеж и габаритные размеры



МОДЕЛИ

Артикул	Модель	Потребляемая мощность	Световой поток	Световая эффективность	Габаритные размеры	Цвет корпуса	Цветовая темп-ра*	Цвет свечения
049269	ART-APRIORI-TUBE-ELASTIC-R38-L1000-8W Day4000	8 Вт	520 лм	65 лм/Вт	Ø38×1000 мм	черный	4000 К	Белый дневной, для жилых помещений
049258	ART-APRIORI-TUBE-ELASTIC-R38-L1000-8W Day4000					светлое золото		
049265	ART-APRIORI-TUBE-ELASTIC-R38-L1000-8W Day4000					титан		
053981	ART-APRIORI-TUBE-ELASTIC-R38-L1000-8W Day4000					серо-оливковый		
049273	ART-APRIORI-TUBE-ELASTIC-R38-L1000-8W Warm3000	8 Вт	520 лм	65 лм/Вт	Ø38×1000 мм	черный	3000 К	Белый теплый, аналогичный лампе накаливания
049281	ART-APRIORI-TUBE-ELASTIC-R38-L1000-8W Warm3000					светлое золото		
049282	ART-APRIORI-TUBE-ELASTIC-R38-L1000-8W Warm3000					титан		
053982	ART-APRIORI-TUBE-ELASTIC-R38-L1000-8W Warm3000					серо-оливковый		
049270	ART-APRIORI-TUBE-ELASTIC-R38-L2000-17W Day4000	17 Вт	1030 лм	61 лм/Вт	Ø38×2000 мм	черный	4000 К	Белый дневной, для жилых помещений
049259	ART-APRIORI-TUBE-ELASTIC-R38-L2000-17W Day4000					светлое золото		
049266	ART-APRIORI-TUBE-ELASTIC-R38-L2000-17W Day4000					титан		
053983	ART-APRIORI-TUBE-ELASTIC-R38-L2000-17W Day4000					серо-оливковый		
049274	ART-APRIORI-TUBE-ELASTIC-R38-L2000-17W Warm3000	17 Вт	1030 лм	61 лм/Вт	Ø38×2000 мм	черный	3000 К	Белый теплый, аналогичный лампе накаливания
049280	ART-APRIORI-TUBE-ELASTIC-R38-L2000-17W Warm3000					светлое золото		
049284	ART-APRIORI-TUBE-ELASTIC-R38-L2000-17W Warm3000					титан		
053984	ART-APRIORI-TUBE-ELASTIC-R38-L2000-17W Warm3000					серо-оливковый		
049271	ART-APRIORI-TUBE-ELASTIC-R38-L3000-25W Day4000	25 Вт	1500 лм	60 лм/Вт	Ø38×3000 мм	черный	4000 К	Белый дневной, для жилых помещений
049260	ART-APRIORI-TUBE-ELASTIC-R38-L3000-25W Day4000					светлое золото		
049267	ART-APRIORI-TUBE-ELASTIC-R38-L3000-25W Day4000					титан		
053986	ART-APRIORI-TUBE-ELASTIC-R38-L3000-25W Day4000					серо-оливковый		
049275	ART-APRIORI-TUBE-ELASTIC-R38-L3000-25W Warm3000	25 Вт	1500 лм	60 лм/Вт	Ø38×3000 мм	черный	3000 К	Белый теплый, аналогичный лампе накаливания
049279	ART-APRIORI-TUBE-ELASTIC-R38-L3000-25W Warm3000					светлое золото		
049285	ART-APRIORI-TUBE-ELASTIC-R38-L3000-25W Warm3000					титан		
053987	ART-APRIORI-TUBE-ELASTIC-R38-L3000-25W Warm3000					серо-оливковый		

* Указано типовое значение.

Артикул	Модель	Потребляемая мощность	Световой поток	Световая эффективность	Габаритные размеры	Цвет корпуса	Цветовая темп-ра*	Цвет свечения
049272	ART-APRIORI-TUBE-ELASTIC-R38-L5000-40W Day4000	40 Вт	2380 лм	60 лм/Вт	Ø38×5000 мм	черный	4000 К	Белый дневной, для жилых помещений
049261	ART-APRIORI-TUBE-ELASTIC-R38-L5000-40W Day4000					светлое золото		
049268	ART-APRIORI-TUBE-ELASTIC-R38-L5000-40W Day4000					титан		
053988	ART-APRIORI-TUBE-ELASTIC-R38-L5000-40W Day4000					серо-оливковый		
049277	ART-APRIORI-TUBE-ELASTIC-R38-L5000-40W Warm3000	40 Вт	2380 лм	60 лм/Вт	Ø38×5000 мм	черный	3000 К	Белый теплый, аналогичный лампе накаливания
049278	ART-APRIORI-TUBE-ELASTIC-R38-L5000-40W Warm3000					светлое золото		
049286	ART-APRIORI-TUBE-ELASTIC-R38-L5000-40W Warm3000					титан		
053989	ART-APRIORI-TUBE-ELASTIC-R38-L5000-40W Warm3000					серо-оливковый		

* Указано типовое значение.

УСТАНОВКА И ПОДКЛЮЧЕНИЕ

⚠ ВНИМАНИЕ! Запрещается подключать светильник к сети АС 230 В. Светильник предназначен для работы от безопасного напряжения DC 48 В в составе подвесной трековой системы (шинопровода) APRIORI. Допускается самостоятельная установка светильников в предназначенный для этого шинопровод APRIORI. Монтаж шинопровода и присоединение его к сети переменного напряжения должны осуществляться квалифицированным специалистом. Порядок монтажа шинопровода и присоединения его к сети АС 230 В указан в инструкции по эксплуатации к шинопроводу. При установке/снятии светильников рекомендуется отключать питание шинопровода.

- Извлеките светильник из упаковки и убедитесь в отсутствии механических повреждений.
- Устройство крепления выполнено в виде завинчивающегося фиксатора с правой резьбой, который накручивается на верхнюю часть корпуса светильника. Открутите верхнюю часть фиксатора [1] у светильника, тем самым освободив установочное пространство. Аккуратно извлеките стеклянную колбу [3] светильника из упаковки, установите стеклянную колбу на корпус светильника, закрепив ее декоративными винтами. Установите светильник в необходимом месте шинопровода [2] и зафиксируйте его, закрутив верхнюю часть фиксатора светильника, как показано на рис. 2.
- Правильно установленный светильник будет удерживаться в шинопроводе при помощи до конца закрученного фиксатора [1].
- Для извлечения светильника открутите верхнюю часть завинчивающегося фиксатора [1], при этом придерживайте светильник для предотвращения его падения. После того как вы открутили фиксатор, светильник с легкостью можно снять с шинопровода.

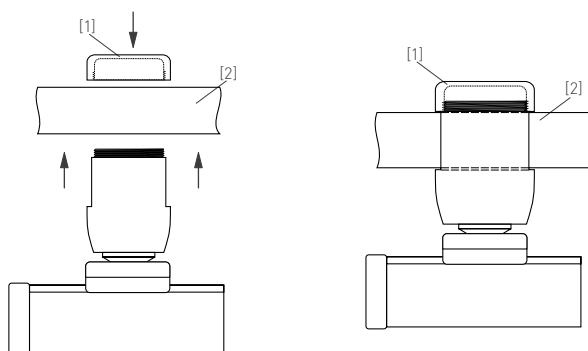


Рис. 2. Установка светильника