

## СВЕТИЛЬНИКИ MAG-ORIENT-AXIO

### ПРИМЕНЕНИЕ

- Светильники предназначены для установки в магнитную трековую систему (шинопровод) серии MAG-ORIENT.

### ОСОБЕННОСТИ

- Высокий индекс цветопередачи (CRI>90) обеспечивает максимальную различимость цветовых оттенков.
- Узкий угол светового луча для организации акцентной подсветки.
- Безопасное напряжение питания 48 В.

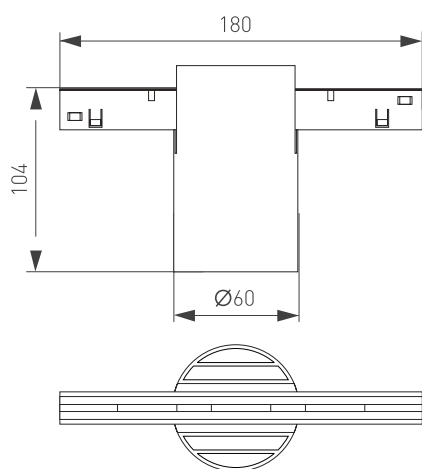


Рис. 1. Чертеж и габаритные размеры

### ПАРАМЕТРЫ

Напряжение питания	<b>DC 48 В</b>
Индекс цветопередачи	<b>CRI&gt;90</b>
Угол излучения	<b>24°</b>
Степень пылевлагозащиты	<b>IP20</b>
Габаритные размеры общие	<b>180×60×104 мм</b>
Габаритные размеры светового модуля	<b>Ø60×104 мм</b>
Срок службы*	<b>50 000 ч</b>
Диапазон рабочих температур окружающей среды	<b>-20... +45 °С</b>
Гарантийный срок	<b>60 мес</b>

\* Допустимо снижение светового потока светильника от первоначального значения не более чем на 30% при соблюдении условий эксплуатации.





## МОДЕЛИ

Артикул	Модель	Мощность	Цвет корпуса	Цветовая темп-ра*	Цвет свечения
059254	MAG-ORIENT-AXIO-R60-10W Day4000	10 Вт	белый	4000 К	Белый дневной, для жилых помещений
059259	MAG-ORIENT-AXIO-R60-10W Warm3000	10 Вт	белый	3000 К	Белый теплый, аналогичный лампе накаливания
058154	MAG-ORIENT-AXIO-R60-10W Day4000	10 Вт	черный	4000 К	Белый дневной, для жилых помещений
059260	MAG-ORIENT-AXIO-R60-10W Warm3000	10 Вт	черный	3000 К	Белый теплый, аналогичный лампе накаливания
059255	MAG-ORIENT-AXIO-R60-15W Day4000	15 Вт	белый	4000 К	Белый дневной, для жилых помещений
059258	MAG-ORIENT-AXIO-R60-15W Warm3000	15 Вт	белый	3000 К	Белый теплый, аналогичный лампе накаливания
059256	MAG-ORIENT-AXIO-R60-15W Day4000	15 Вт	черный	4000 К	Белый дневной, для жилых помещений
059257	MAG-ORIENT-AXIO-R60-15W Warm3000	15 Вт	черный	3000 К	Белый теплый, аналогичный лампе накаливания

\* Указано типовое значение.

## УСТАНОВКА И ПОДКЛЮЧЕНИЕ

- Установите светильник в необходимом месте шинпровода, как показано на рис. 2.
- Правильно установленный светильник будет удерживаться в шинпроводе с помощью магнитов.
- При необходимости допускается передвинуть светильник правее или левее на небольшое расстояние (15–20 мм) вдоль шинпровода до необходимого положения.
- Для надежной фиксации светильника в необходимом месте шинпровода переведите дополнительный фиксатор в закрытое положение.
- Для извлечения светильника переведите фиксаторы в открытое положение, захватите открытые грани светильника пальцами и, преодолевая усилие магнитного крепления, потяните в направлении, противоположном плоскости крепления. Светильник отсоединится от шинпровода.

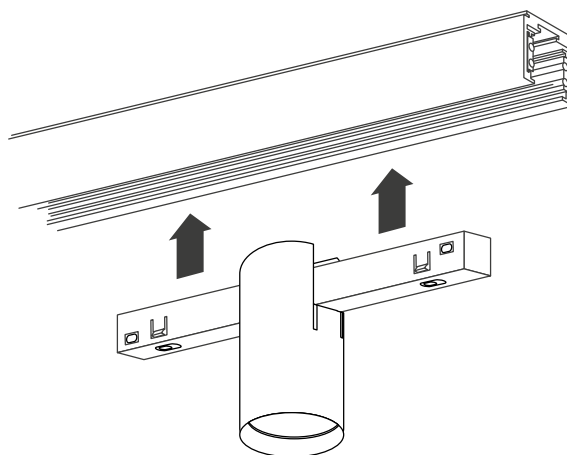


Рис. 2. Установка светильника

